

СЕРИЯ

# LEVELUPS

10-1000 кВА **3:3**  
PHASE

ONLINE ИБП



ЦОД



МЕДИЦИНА



ТРАНСПОРТ



ПРОМЫШЛЕННОСТЬ



БЕЗОПАСНОСТЬ



ONLINE ИБП



НАПОЛЬНЫЙ



ФАКТОР МОЩНОСТИ



ИНСТАЛЛЯЦИЯ



## ПРЕИМУЩЕСТВА

- Технология 3-х уровневое преобразования выпрямителя и инвертора
- Ультра высокая эффективность
- Максимальная мощность кВА=кВт

## Инновационная 3-х уровневая технология

- Серия LevelUPS с Инновационной Технологией 3-х уровневое преобразования это трехфазные системы ОнЛайн ИБП с истинным двойным преобразованием, обеспечивающие высочайший уровень эффективности.
- Благодаря современной 3-х уровневой конструкции инвертора и выпрямителя Серия LevelUPS предлагает новейшую технологию преобразования мощности и обеспечивает эффективность до 96% при типовой нагрузке 50-75%. Ультразффективность системы обеспечивает значительное снижение затрат в сравнении с традиционными ИБП с КПД 93%

## СЕРТИФИКАТЫ



The LevelUps Series is certified by TÜV SÜD with regard to product safety (EN 62040-1)



The LevelUps Series is attested by Bureau Veritas with regard to performance (EN 62040-3)

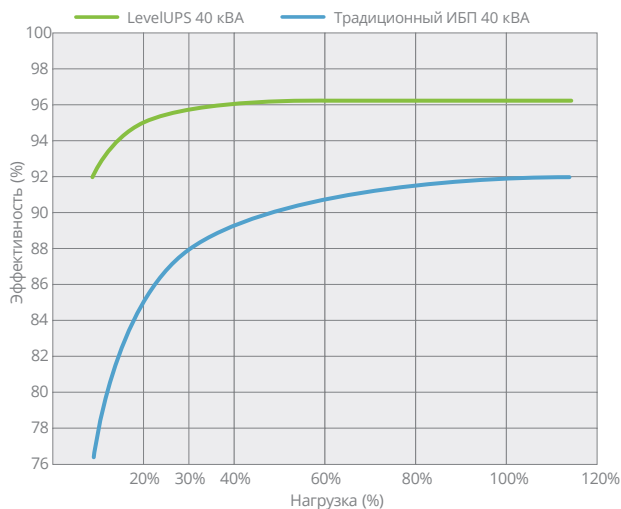


ЭНЕРГИЯ  
ДЛЯ ЖИЗНИ

MAKELSAN®  
Источники Бесперебойного Питания

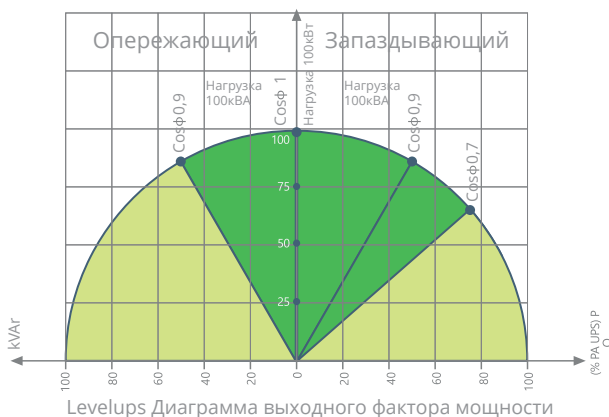
### Высокая эффективность и Низкая стоимость владения

- Меньшее энергопотребление при питании нагрузки благодаря эффективности до 96%.
- Снижение потерь энергии.
- Снижение потребления энергии и требований к охлаждению.
- Снижение эксплуатационных расходов на ИБП.
- Технология коррекции фактора мощности IGBT выпрямителя обеспечивает уровень входного коэф. мощности близкий к 1 ( $\geq 0,99$ ). Высокая входная мощность снижает затраты на электроэнергию, минимизирует требования к кабелю, устройствам защиты и ДГУ, что снижает стоимость инвестиций.
- Низкий уровень входных гармонических искажений тока (THDi) менее 3% исключает возникновение помех в питающей сети и применение дорогих фильтров гармоник.
- Небольшая площадь и удобство обслуживания.



### Высокий выходной фактор мощности 1

- Выходной фактор мощности 1 (кВА=кВт) обеспечивает до 25% больше активной энергии в сравнении с традиционным ИБП.
- Подходит для питания оборудования с емкостным или индуктивным характером потребления.
- Без снижения активной мощности при коэф. мощности от 0.9 (опережающий) до 0.9 (запаздывающий)



### Максимальная доступность

- Параллельное подключение до 8 ИБП для резервирования (N+1) или наращивания мощности.
- Кольцевое соединение обеспечивает работоспособность параллельной системы при повреждении кабеля связи.

### Стандартные функции

- Раздельный ввод выпрямителя и байпаса
- Работа с общей батарейной емкостью
- Защита от обратного пробоя
- Холодный старт (Опционально)
- Расширенное управление батареей
- Защита от перегрузки и короткого замыкания
- Готовность к подключению в параллель
- Резервированный блок питания
- Плавный старт выпрямителя при восстановлении питающей сети.
- Датчик температурной компенсации
- Встроенный статический и сервисный байпас
- Режим рекуперации энергии обратно в сеть

### Расширенные коммуникационные возможности

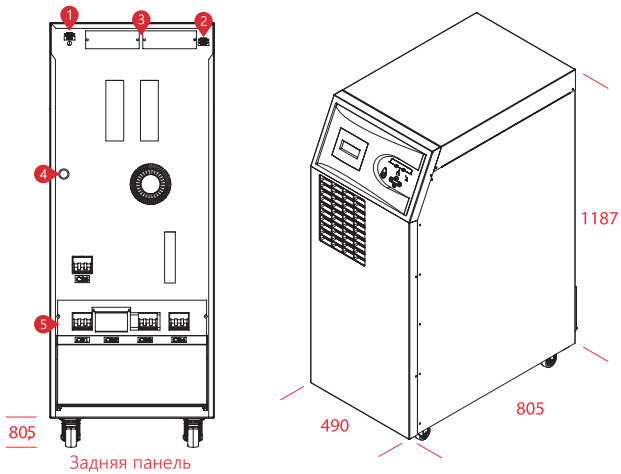
- 500 записей в журнале событий с детализацией параметров
- Дружественный мультиязычный сенсорный графический дисплей разрешением 320x240 точек
- ПО для мониторинга и отключения компьютеров
- Последовательные порты RS232 и RS485
- Карта Modbus RTU (Опционально)
- 2 интерфейсных слота для опциональных карт
- Удаленное аварийное отключение (EPO)
- Выносная панель управления (Опционально)
- Карта релейных контактов (Опционально)
- Карта мониторинга SNMP (Опционально)
- Карта ProfiBUS (Опционально)

### Гибкость в применении

- Температурный датчик для внешних батарейных кабинетов для расширенной автономии.
- Внешние батарейные кабинеты для различных типоразмеров АКБ для обеспечения расширенного времени автономии.
- Различные размеры ИБП 10-40кВА для размещения внутри АКБ большей емкости при необходимости увеличенной автономии.
- Версии с фазностью 3/1 доступны для моделей 10-30кВА
- Режим конвертора частоты.
- Серия совместима со стандартом EN 50171 для обеспечения питания систем аварийного освещения.

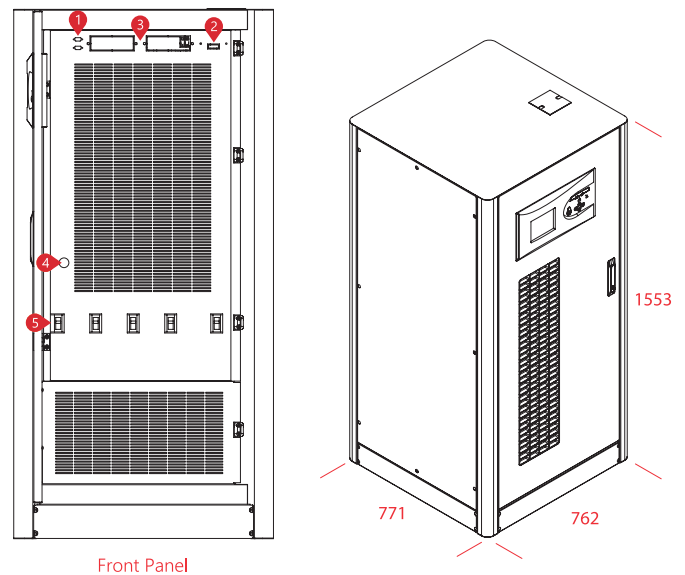
ВНЕШНИЙ ВИД

Серия **LEVELUPS** 10-40 кВА  
Серия **LEVELUPS** 60 кВА (PF 0.9)



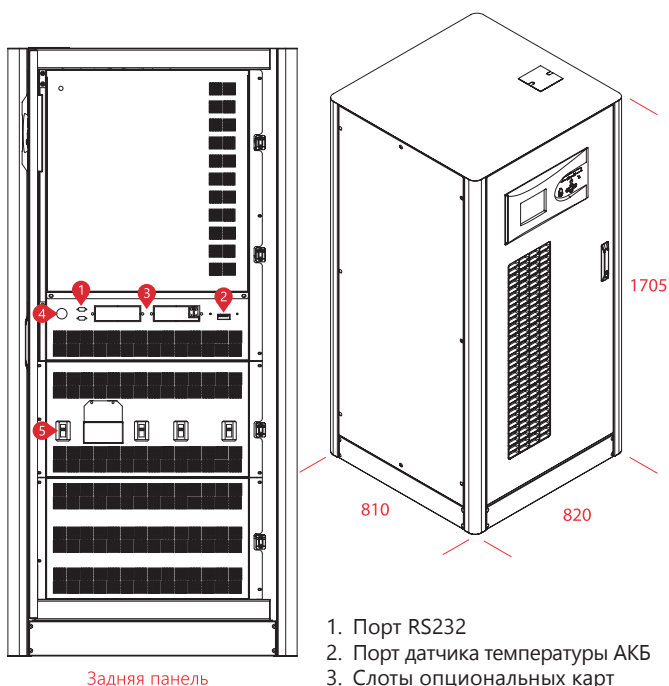
1. Порт параллельной работы
2. Порт RS232
3. Слоты опциональных карт
4. Кнопка предзаряда шины DC
5. Выключатели вход/выход/АКБ/байпас

Серия **LEVELUPS** 60-80 кВА



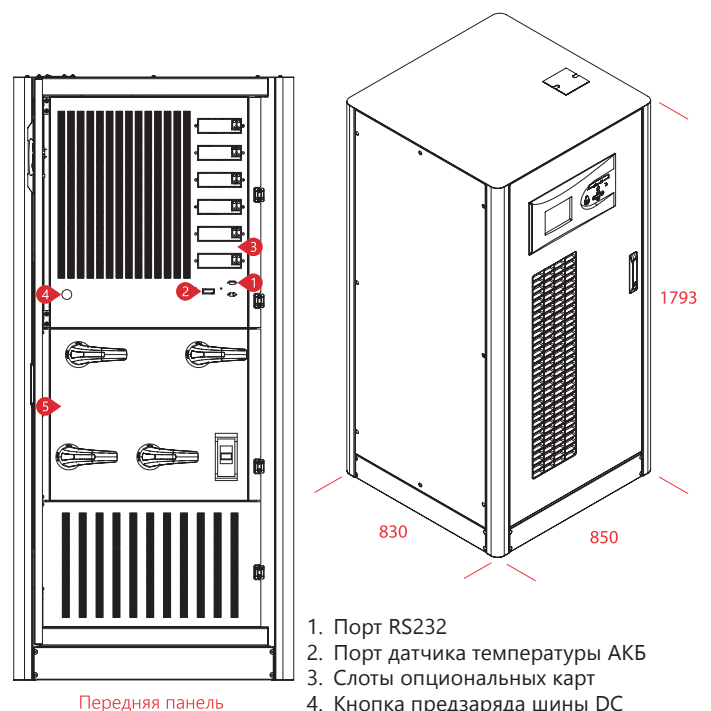
1. Порт RS232
2. Порт датчика температуры АКБ
3. Слоты опциональных карт
4. Кнопка предзаряда шины DC
5. Выключатели вход/выход/АКБ/байпас

Серия **LEVELUPS** 100-120 кВА



1. Порт RS232
2. Порт датчика температуры АКБ
3. Слоты опциональных карт
4. Кнопка предзаряда шины DC
5. Выключатели вход/выход/АКБ/байпас

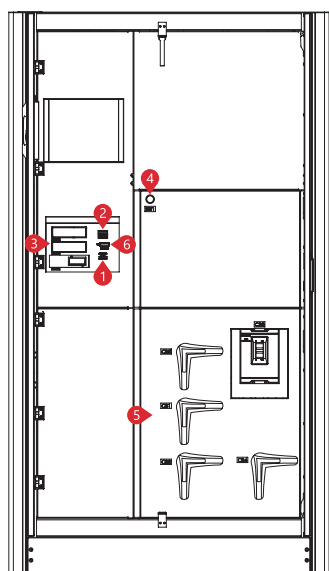
Серия **LEVELUPS** 160-200 кВА



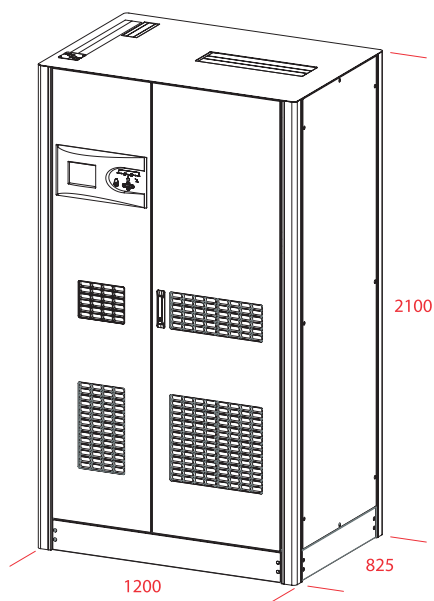
1. Порт RS232
2. Порт датчика температуры АКБ
3. Слоты опциональных карт
4. Кнопка предзаряда шины DC
5. Выключатели вход/выход/АКБ байпас

**ВНЕШНИЙ ВИД**

Серия **LEVELUPS** 250-300-400-500 кВА



Передняя панель



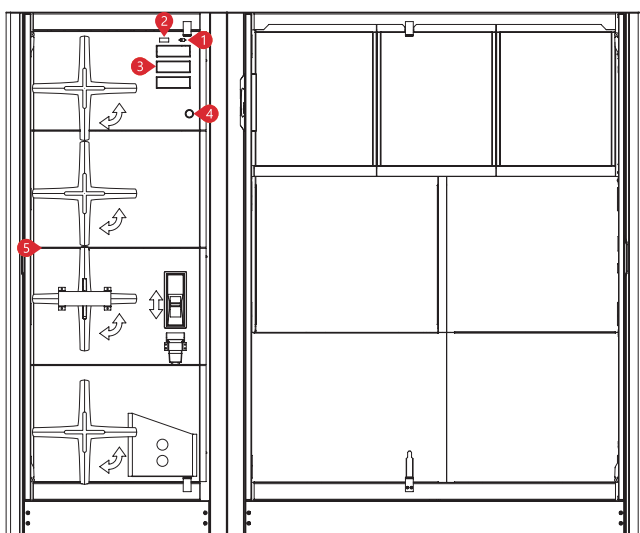
2100

825

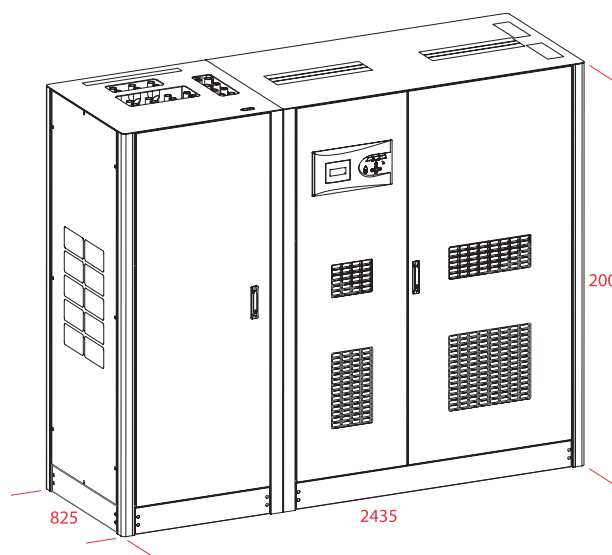
1200

1. Порт RS232
2. Порт датчика температуры АКБ
3. Слоты опциональных карт
4. Кнопка предзаряда шины DC
5. Выключатели вход/выход/АКБ/байпас
6. Карта Modbus (опционально)

Серия **LEVELUPS** 600-800-1000 кВА



Передняя панель



2003

825

2435

1. Порт RS232
2. Порт датчика температуры АКБ
3. Слоты опциональных карт
4. Кнопка предзаряда шины DC
5. Выключатели вход/выход/АКБ/байпас