

YELLOW

AB 12-2

Аккумуляторные батареи YELLOW серии AB произведены по технологии AGM (электролит абсорбирован в стекловолоконном сепараторе). Аккумуляторы являются герметизированными, необслуживаемыми, с системой рекомбинации газов (VRLA).

YELLOW AB оптимизированы для работы в буферном режиме, имеют низкое внутреннее сопротивление и высокую плотность энергии. Рекомендованы для применения в охранно-пожарных системах. Срок службы – 5 лет.

Конструкция батареи

Компонент	Полож. пластина	Отриц. пластина	Корпус	Крышка	Клапан	Клеммы	Сепаратор	Электролит
Материал	Диоксид свинца	Свинец	ABS	ABS	Каучук	Медь	Стекло-волокно	Серная кислота

Технические характеристики

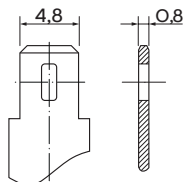
Номинальное напряжение.....	12 В
Число элементов.....	6
Срок службы.....	5 лет
Номинальная емкость (25°C)	
> 20 часовой разряд (10,5 В).....	2,0 Ач
> 10 часовой разряд (10,5 В).....	1,85 Ач
> 1 часовой разряд (9,6 В).....	1,3 Ач
Саморазряд.....	3% емкости в месяц при 20°C
Внутреннее сопротивление полностью заряженной батареи (25°C).....	65 МОм

Рабочий диапазон температур

Разряд, °C.....	-15~50
Заряд, °C.....	-10~50
Хранение, °C.....	-20~50
Макс. разрядный ток (25°C).....	30 А (5с)
Циклический режим (14,50-15,00 В)	
> Макс. зарядный ток.....	0,6 А
> Температурная компенсация.....	30 мВ/°C
Буферный режим (13,60-13,80 В)	
> Температурная компенсация.....	18 мВ/°C

Сферы применения

- ♦ Охранно-пожарные системы;
- ♦ Системы контроля доступа;
- ♦ Электронные кассовые аппараты;
- ♦ Электронное тестовое оборудование;
- ♦ Системы аварийного освещения;
- ♦ Электронные игрушки.

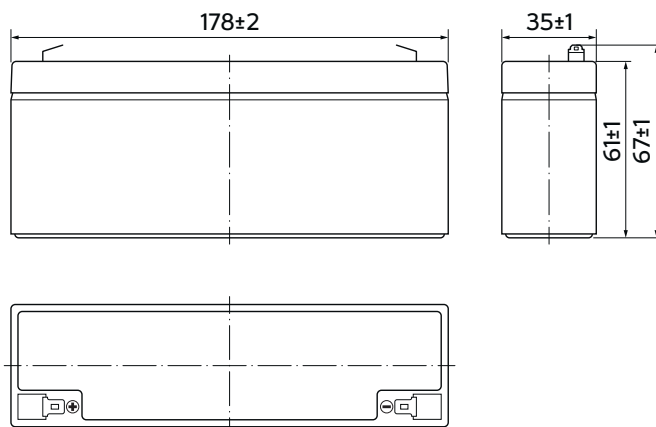


Особенности

- ♦ Эффект рекомбинации достигает 99%;
- ♦ Высокие разрядные характеристики;
- ♦ Использование уникального способа сварки;
- ♦ Материал корпуса ABS (негорючий пластик);
- ♦ Срок хранения без подзаряда: 6 мес. при 25°C;
- ♦ Саморегулируемые клапаны, не требуется долив воды;
- ♦ Отсутствует риск утечки электролита.

Габариты (±1мм)

Длина, мм.....	178
Ширина, мм.....	35
Высота, мм.....	61
Полная высота (F1), мм.....	67
Вес (±5%), кг.....	0,8



Разряд постоянным током, А (при 25°C)

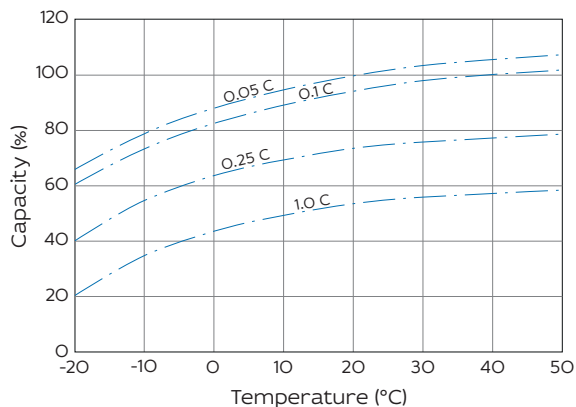
В/эл-т	5 мин	10 мин	15 мин	30 мин	60 мин	2 ч	3 ч	4 ч	5 ч	10 ч	20 ч
9.60V	7,64	4,84	3,78	2,13	1,31	0,72	0,50	0,41	0,35	0,189	0,102
9.90V	7,41	4,69	3,69	2,09	1,29	0,71	0,49	0,41	0,35	0,189	0,101
10.20V	7,11	4,50	3,55	2,02	1,26	0,71	0,49	0,40	0,34	0,188	0,101
10.50V	6,80	4,31	3,43	1,97	1,23	0,70	0,49	0,40	0,34	0,187	0,100
10.80V	6,42	4,07	3,25	1,90	1,19	0,68	0,47	0,39	0,33	0,183	0,098

Разряд постоянной мощностью, Вт/эл-т (при 25°C)

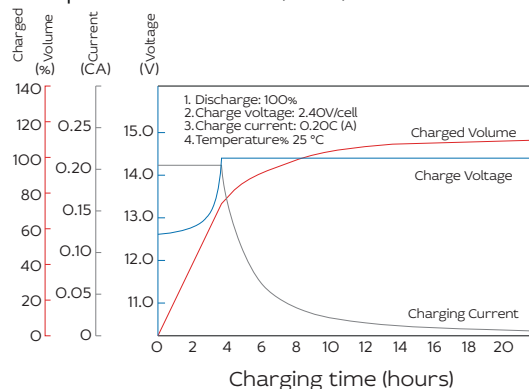
В/эл-т	5 мин	10 мин	15 мин	30 мин	60 мин	2 ч	3 ч	4 ч	5 ч	10 ч	20 ч
9.60V	85,3	54,6	43,1	24,4	15,2	8,38	5,89	4,88	4,17	2,27	1,22
9.90V	82,7	53,0	42,1	23,9	14,9	8,33	5,85	4,85	4,14	2,26	1,21
10.20V	79,3	50,8	40,5	23,2	14,6	8,26	5,81	4,82	4,11	2,25	1,21
10.50V	75,9	48,6	39,1	22,6	14,3	8,14	5,77	4,79	4,08	2,24	1,20
10.80V	71,6	45,9	37,1	21,8	13,8	7,93	5,60	4,64	3,96	2,19	1,18

Примечание Приведенные выше данные по характеристикам являются средними значениями, полученными в результате проведения 3 контрольно-тренировочных циклов, и не являются номинальными по умолчанию.

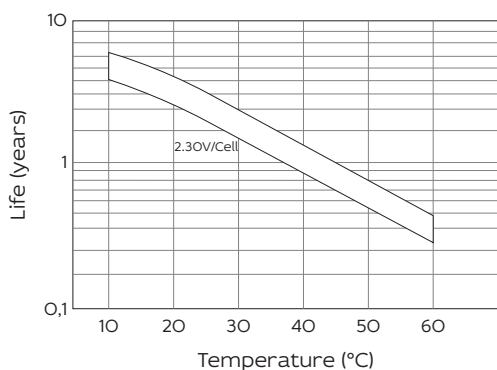
Влияние температуры на ёмкость



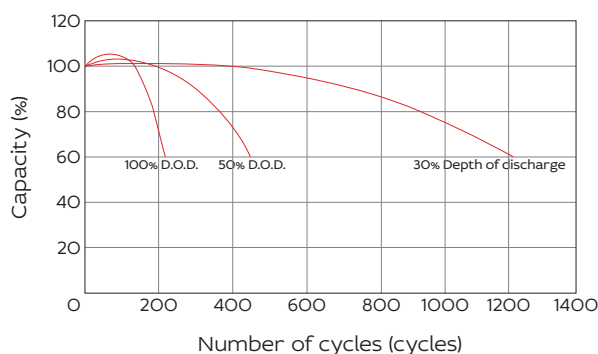
Заряд постоянным напряжением (ограничение тока 0,3С А, 25 °С)



Срок службы в буферном режиме



Срок службы в циклическом режиме



Продукция постоянно совершенствуется, поэтому фирма-изготовитель оставляет за собой право вносить изменения без предварительного уведомления.

