

# YELLOW

## HRL 12-250

Аккумуляторные батареи YELLOW серии HR/HRL произведены по технологии AGM (электролит абсорбирован в стекловолоконном сепараторе). Аккумуляторы являются герметизированными, необслуживаемыми, с системой рекомбинации газов (VRLA). Аккумуляторы данной серии разработаны специально для применения в источниках бесперебойного питания (ИБП). Могут использоваться в режиме интенсивного разряда. Усиленные аккумуляторные решетки и особый состав электролита аккумуляторов обеспечивают высокую производительность и долгую стабильную работу при больших токах и высокой скорости разряда. Материал корпуса и крышки - огнеупорный пластик ABS. Срок службы: HR - 5 лет, HRL - 10 лет

### Конструкция батареи

Компонент	Полож. пластина	Отриц. пластина	Корпус	Крышка	Клапан	Клеммы	Сепаратор	Электролит
Материал	Диоксид свинца	Свинец	ABS	ABS	Каучук	Медь	Стекло-волокно	Серная кислота

### Технические характеристики

Номинальное напряжение	12 В
Число элементов	6
Срок службы	10 лет
Номинальная емкость (25°C)	
> 10 часовой разряд (10,8 В)	250 Ач
> 5 часовой разряд (10,5 В)	220 Ач
> 1 часовой разряд (9,6 В)	155 Ач
Саморазряд	3% емкости в месяц при 20°C
Внутреннее сопротивление полностью заряженной батареи (25°C)	2,6 мОм

### Рабочий диапазон температур

Разряд, °C	-15~50
Заряд, °C	-10~50
Хранение, °C	-20~50
Макс. разрядный ток (25°C)	1800 А (5с)
Циклический режим (14,50-15,00 В)	
> Макс. зарядный ток	75 А
> Температурная компенсация	30 мВ/°C
Буферный режим (13,50-13,80 В)	
> Температурная компенсация	18 мВ/°C

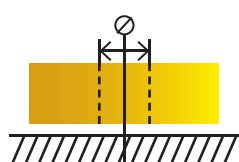
### Сферы применения

- ♦ Источники бесперебойного питания;
- ♦ Гарантированное питание систем связи;
- ♦ Объекты энергетики;
- ♦ Охранно-пожарные системы;
- ♦ Системы на базе возобновляемых источников энергии;
- ♦ Медицинское оборудование;
- ♦ Системы аварийного освещения;
- ♦ Центры обработки данных (ЦОД).

#### Корпус



#### Тип клемм под болт М8

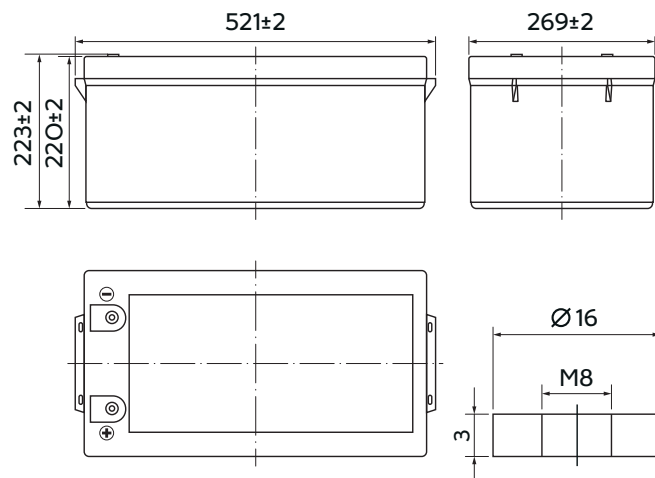


### Особенности

- ♦ Надежные изолированные перемычки;
- ♦ Эффект рекомбинации достигает 99%;
- ♦ Высокие разрядные характеристики;
- ♦ Использование уникального способа сварки;
- ♦ Материал корпуса ABS (негорючий пластик);
- ♦ Срок хранения без подзаряда: 6 мес. при 25°C;
- ♦ Саморегулируемые клапаны, не требуется долив воды;
- ♦ Отсутствует риск утечки электролита.

### Габариты (±2мм)

Длина, мм	521
Ширина, мм	269
Высота, мм	220
Полная высота, мм	223
Вес (±4%), кг	71



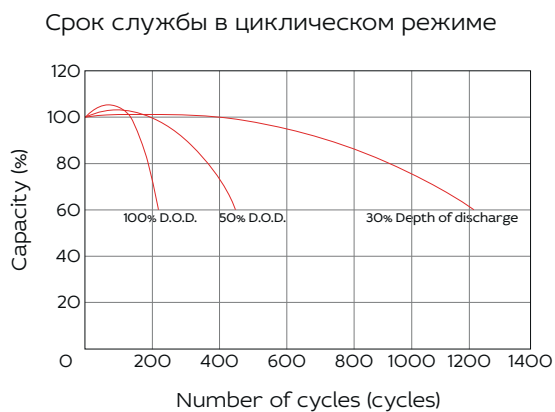
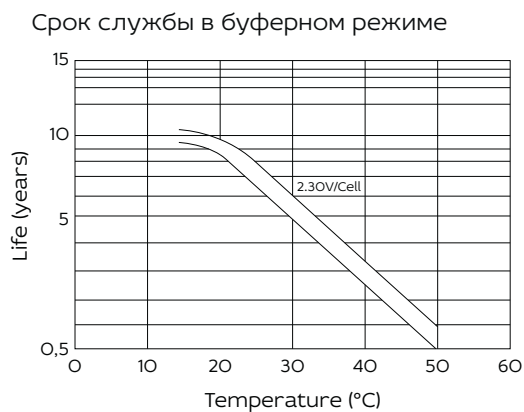
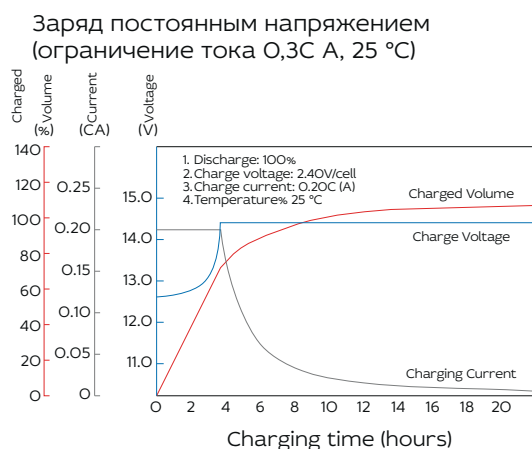
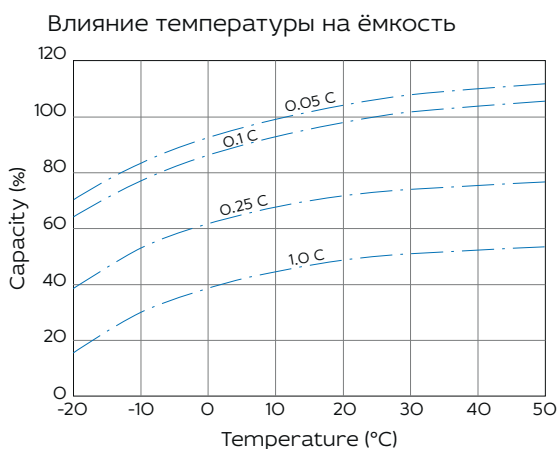
### Разряд постоянным током, А (при 25°C)

В/эл-т	5 мин	10 мин	15 мин	30 мин	60 мин	2 ч	3 ч	4 ч	5 ч	8 ч	10 ч	20 ч
9.60V	796,8	535	420	251	155	91,4	65,0	52,5	44,9	30,9	25,5	13,5
9.90V	773,5	517,5	410	246	152	90,8	64,6	52,2	44,6	30,7	25,4	13,5
10.20V	707,3	496,25	395	239	148	90,0	64,2	51,9	44,3	30,5	25,3	13,4
10.50V	683,0	475	381	233	145	88,7	63,8	51,5	44,0	30,3	25,2	13,3
10.80V	628,5	450	361	224	141	86,4	61,8	50,0	42,7	29,3	25,0	13,3

### Разряд постоянной мощностью, Вт/эл-т (при 25°C)

В/эл-т	5 мин	10 мин	15 мин	30 мин	60 мин	2 ч	3 ч	4 ч	5 ч	8 ч	10 ч	20 ч
9.60V	8536,5	5790,0	4612	2819	1761	1058	765	618	530	367	304	162
9.90V	8272,5	5610,0	4501	2763	1735	1052	760	614	527	364	303	162
10.20V	7671,6	5370,0	4335	2678	1691	1042	755	610	524	362	302	161
10.50V	7392,0	5151,0	4187	2613	1656	1027	750	606	520	359	301	160
10.80V	7056,0	4866,0	3966	2517	1605	1001	727	587	504	349	299	159

**Примечание** Приведенные выше данные по характеристикам являются средними значениями, полученными в результате проведения 3 контрольно-тренировочных циклов, и не являются номинальными по умолчанию.



Продукция постоянно совершенствуется, поэтому фирма-изготовитель оставляет за собой право вносить изменения без предварительного уведомления.

