

СЕРИЯ

LEVELUPS T3

10-200 кВА

3:3
PHASE

ONLINE ИБП



ЦОД



МЕДИЦИНА



ТРАНСПОРТ



ПРОМЫШЛЕННОСТЬ



БЕЗОПАСНОСТЬ



ONLINE ИБП



НАПОЛЬНЫЙ



ФАКТОР МОЩНОСТИ



ИНСТАЛЛЯЦИЯ



ПРЕИМУЩЕСТВА

- Технология 3-х уровневое преобразования выпрямителя и инвертора
- Встроенный трансформатор гальванической изоляции нагрузки
- Прочная и надежная конструкция

Высочайшая надежность благодаря встроенному изолирующему трансформатору

- Серия LevelUPS T3 - это 3-х фазный ОнЛайн (VFI) ИБП с двойным преобразованием, с инновационной технологией 3-х уровневое преобразования, разработанный для обеспечения высочайшего уровня энергоэффективности и создания высоконадежных систем для защиты критичного промышленного и медицинского оборудования.
- Технология выпрямителя и инвертора с 3-х уровневое преобразованием и встроенным трансформатором гальванической изоляции нагрузки делает серию LevelUPS T3 одной из самых надежных и эффективных систем обеспечения безопасности данных и других критически важных приложений.

СЕРТИФИКАТЫ



The LevelUps Series is certified by TÜV SÜD with regard to product safety (EN 62040-1)



The LevelUps Series is attested by Bureau Veritas with regard to performance (EN 62040-3)



Компактный дизайн

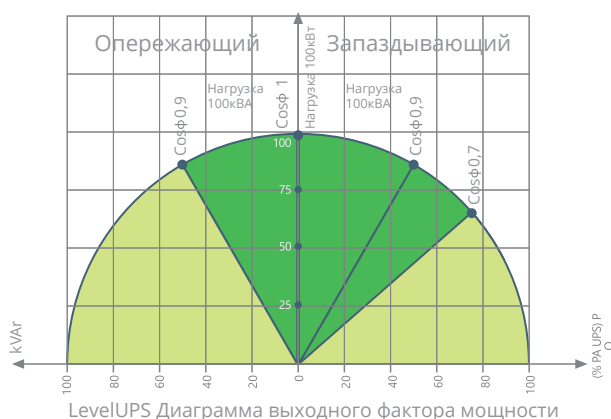
- Конструктив со встроенным трансформатором гальванической изоляции на выходе для максимально безопасной установки.
- Простота установки и обслуживания, легкая интеграция в коммерческие и промышленные системы.
- Малая площадь, батарейные кабинеты в том же конструктиве.

Низкая стоимость владения

- Меньшее энергопотребление при питании нагрузки благодаря высокой эффективности.
- Снижение потерь энергии.
- Снижение потребления энергии и требований к охлаждению.
- Снижение эксплуатационных расходов на ИБП.
- Технология коррекции фактора мощности IGBT выпрямителя обеспечивает уровень входного фактора мощности близкий к 1 ($\geq 0,99$). Высокая входная мощность снижает затраты на электроэнергию, минимизирует требования к кабелю, устройствам защиты и ДГУ, что снижает стоимость инвестиций.
- Низкий уровень входных гармонических искажений тока (THDi) менее 3% исключает возникновение помех в питающей сети и применение дорогих фильтров гармоник.
- Небольшая площадь и удобство обслуживания.

Высокий выходной фактор мощности 1

- Выходной фактор мощности 1 (кВА=кВт) обеспечивает до 25% больше активной энергии в сравнении с традиционным ИБП.
- Подходит для питания оборудования с емкостным или индуктивным характером потребления.
- Без снижения активной мощности при факторе мощности от 0.9 (опережающий) до 0.9 (запаздывающий).



Максимальная доступность

- Установка в параллель до 8-ми ИБП для резервирования (N+1) и увеличения мощности.
- Кольцевое соединение обеспечивает работоспособность параллельной системы при повреждении кабеля связи.

Стандартные функции

- Параллельное резервирование системы (N+X)
- Уравнивание времени наработки в параллельных системах при определенных режимах (экономичных)
- Раздельный ввод выпрямителя и байпаса
- Работа с общей батарейной емкостью
- Защита от обратного пробоя
- Холодный старт (Опционально)
- Расширенное управление батареей
- Защита от перегрузки и короткого замыкания
- Готовность к подключению в параллель
- Резервированный блок питания
- Плавный старт выпрямителя при восстановлении питающей сети.
- Датчик температурной компенсации
- Встроенный статический и сервисный байпас
- Режим рекуперации энергии обратно в сеть

Расширенные коммуникационные возможности

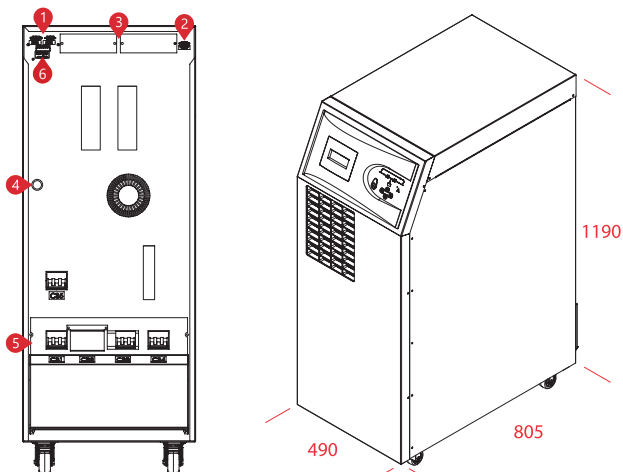
- 1500 записей в журнале событий с детализацией параметров
- Дружественный мультиязычный сенсорный графический дисплей разрешением 320x240 точек
- ПО для мониторинга и отключения компьютеров
- Последовательные порты RS232 и RS485
- Карта Modbus RTU / ModBUS TCP (Опционально)
- 2 интерфейсных слота для опциональных карт
- Удаленное аварийное отключение (EPO)
- Выносная панель управления (Опционально)
- Карта релейных контактов (Опционально)
- Карта мониторинга SNMP (Опционально)
- Карта ProfIBUS (Опционально)

Гибкость в применении

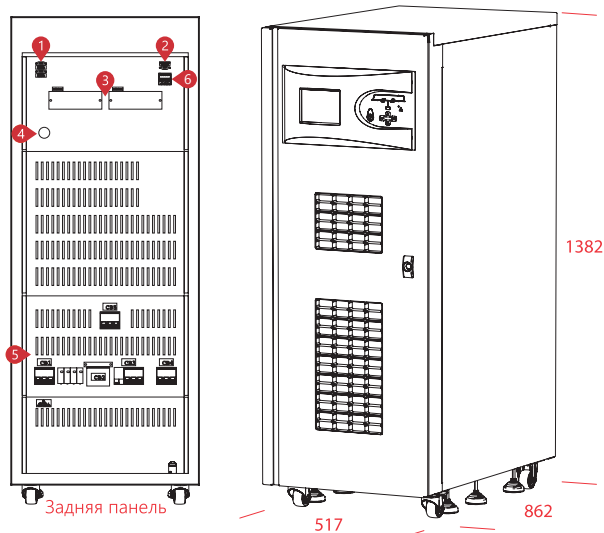
- Опциональное исполнение IP31 и IP41 для работы в тяжелых условиях.
- Опциональное антикоррозийное покрытие электронных плат и компонентов.
- Температурный датчик для внешних батарейных кабинетов для расширенной автономии.
- Внешние батарейные кабинеты для различных типоразмеров АКБ для обеспечения расширенного времени автономии.
- Адаптирован для работы в 3-х проводной 3-х фазной сети (без нейтрали).

ВНЕШНИЙ ВИД

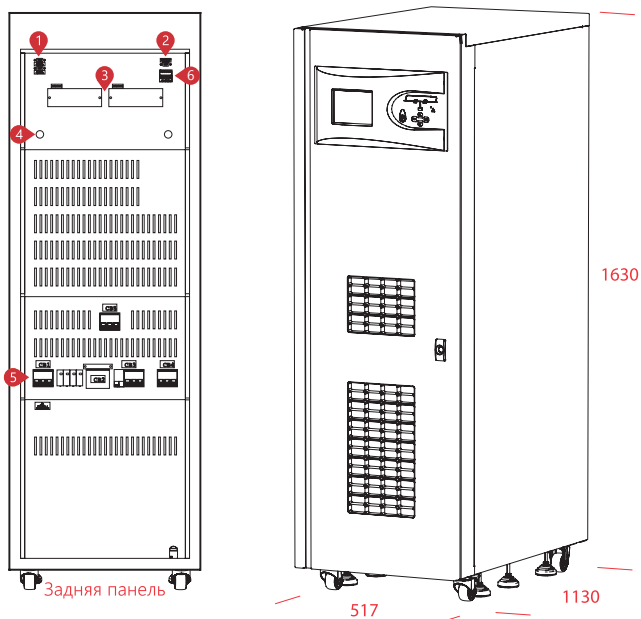
Серия LEVELUPS T3 10-15 кВА



Серия LEVELUPS T3 20 кВА



Серия LEVELUPS T3 30-40-60 кВА



1. Порт параллельной работы
2. Порт RS232
3. Слоты опциональных карт
4. Кнопка предзаряда шины DC
5. Выключатели вход/выход/АКБ/байпас
6. Порт датчика температуры внешних АКБ

МОДЕЛЬ							
Полная мощность, кВА	10	15	20	30	40	60	
Активная мощность, кВт	10	15	20	30	40	60	
ВХОД							
Диапазон напряжений	~380/400/415 В 3P+N (Опционально ~220/380 В -37% +22% 3P+N+PE)						
Фактор мощности	При полной нагрузке >0.99						
Диапазон частоты	45 - 65 Гц (Настраивается)						
Искажения входного тока (THDi)	<3%						
ВЫХОД							
Номинальное напряжение	~380/400/415 В 3P+N						
Стабильность напряжения	Статическая ±1%; Динамическая ±3%						
Эффективность	94.5%						
Стабильность частоты	50Гц / 60Гц ±0,01% (Режим АКБ)						
ТНД (ТНДv)	Линейная нагрузка <2%						
	Нелинейная нагрузка <5%						
Крест-фактор (CF)	3:1						
Перегрузочная способность*	При нагрузке 125% 10мин; при нагрузке 150% 1мин						
БАЙПАС							
Номинальное напряжение	~380/400/415 В 3P+N						
Диапазон напряжений	±15% (Настраивается от ±10% до ±30%)						
Диапазон частоты	±5Гц (Настраивается)						
БАТАРЕИ							
Количество (12В DC VRLA)	60						
Мощность заряда	12,5% от активной мощности ИБП (Номинально 0,1 С, настраивается)						
ОКРУЖАЮЩАЯ СРЕДА							
Рабочая температура	Для ИБП 0°C~40°C; для батарей 0°C~25°C						
Температура хранения	Для ИБП 15°C~45°C; для батарей -10°C~60°C						
Класс защиты корпуса	IP20						
Влажность	0-95% без конденсации						
Высота над уровнем моря	<1000м, коэф. коррекции 1; <2000м, коэф. коррекции >0.92; <3000м, коэф. коррекции >0.84						
Уровень шума, dBA	<53	<55	<60				
ИНТЕРФЕЙСЫ							
Коммуникационные порты	RS232 стандартно, RS485 и SNMP адаптер опционально						
СТАНДАРТЫ							
Качество	ISO 9001, ISO 14001, ISO 18001, TSE-HYB						
Соответствие	EN62040-3 (VFI-SS-111, Bureau Veritas Certified)						
EMC/LVD	EN62040-2, EN62040-1, EN60950, (TÜV SÜD Certified)						
ГАБАРИТЫ и МАССА							
Габариты кабинета, мм	Ширина	490	517	517			
	Глубина	805	862	1130			
	Высота	1190	1382	1630			
Масса нетто, кг	235	260	350	343	452	785	
	Габариты упаковки, мм	Ширина	670	670	620		
		Глубина	900	900	1180		
Высота		1400	1630	1830			
Масса брутто, кг	260	285	375	403	512	855	

* при определенных условиях.

Makelsan оставляет за собой право изменять или модифицировать дизайн, конструкцию, спецификации или материалы продукта без предварительного уведомления и без каких-либо обязательств вносить такие изменения и модификации в продукты Makelsan проданные ранее. Makelsan не гарантирует точность и полноту указанных в каталоге данных.