

СЕРИЯ

# LEVELUPS T4

80-200 кВА

3:3  
PHASE

ONLINE ИБП



ЦОД



МЕДИЦИНА



ТРАНСПОРТ



ПРОМЫШЛЕННОСТЬ



БЕЗОПАСНОСТЬ



ONLINE ИБП



НАПОЛЬНЫЙ



ФАКТОР МОЩНОСТИ



ИНСТАЛЛЯЦИЯ



## ПРЕИМУЩЕСТВА

- Встроенный трансформатор инвертора для гальванической изоляции нагрузки от цепей пост. тока
- Управление выпрямителем и инвертором построено на ЦСП с использованием алгоритмов пространственно-векторной модуляции
- Инновационная интеллектуальная технология управления IGBT
- Программируемая входная мощность
- Совершенная система контроля эффективности

## Высочайшая надежность благодаря встроенному изолирующему трансформатору

- Серия LevelUPS T4 - это 3-х фазный ОнЛайн (VFI) ИБП с двойным преобразованием, с инновационной технологией 3-х уровневое преобразования, разработанный для обеспечения высочайшего уровня энергоэффективности и создания высоконадежных систем для защиты критичного промышленного и медицинского оборудования.
- Технология выпрямителя и инвертора с 3-х уровневым преобразованием и встроенным трансформатором гальванической изоляции нагрузки делает серию LevelUPS T4 одной из самых надежных и эффективных систем обеспечения безопасности данных и других критически важных приложений.

## СЕРТИФИКАТЫ

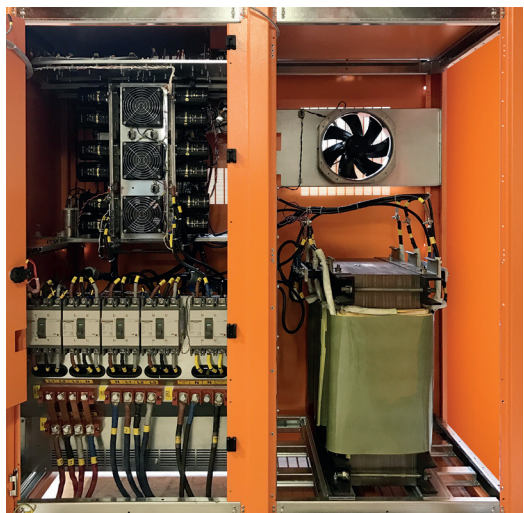


The LEVELUPS Series is attested by Bureau Veritas with regard to performance (EN 62040-3)



### Компактный дизайн

- Конструктив со встроенным трансформатором гальванической изоляции на выходе для максимально безопасной установки.
- Простота установки и обслуживания, легкая интеграция в коммерческие и промышленные системы.
- Малая площадь, батарейные шкафы в том же конструктиве.



### Низкая стоимость владения

- Меньшее энергопотребление при питании нагрузки благодаря высокой эффективности.
- Снижение потерь энергии.
- Снижение потребления энергии и требований к охлаждению.
- Снижение эксплуатационных расходов на ИБП.
- Технология коррекции фактора мощности IGBT выпрямителя обеспечивает уровень входного фактора мощности близкий к 1 ( $\geq 0,99$ ). Высокая входная мощность снижает затраты на электроэнергию, минимизирует требования к кабелю, устройствам защиты и ДГУ, что снижает стоимость инвестиций.
- Низкий уровень входных гармонических искажений тока (THDi) менее 3% исключает возникновение помех в питающей сети и применение дорогих фильтров гармоник.
- Небольшая площадь и удобство обслуживания.

### Высокий выходной фактор мощности 0,9

- Выходной фактор мощности 0,9.
- Подходит для питания оборудования с емкостным или индуктивным характером потребления (например, новое поколение серверных).
- Без снижения активной мощности при факторе мощности от 0.9 (опережающий) до 0.9 (запаздывающий).

### Максимальная доступность

- Установка в параллель до 8-ми ИБП для резервирования (N+1) и увеличения мощности.

### Стандартные функции

- Параллельное резервирование системы (N+X)
- Уравнивание времени наработки в параллельных системах при определенных режимах (экономичных)
- Раздельный ввод выпрямителя и байпаса
- Работа с общей батарейной емкостью
- Защита от обратного пробоя
- Холодный старт (Опционально)
- Расширенное управление батареей
- Защита от перегрузки и короткого замыкания
- Готовность к подключению в параллель
- Резервированный блок питания
- Плавный старт выпрямителя при восстановлении питающей сети.
- Датчик температурной компенсации
- Встроенный статический и сервисный байпас
- Режим рекуперации энергии обратно в сеть

### Расширенные коммуникационные возможности

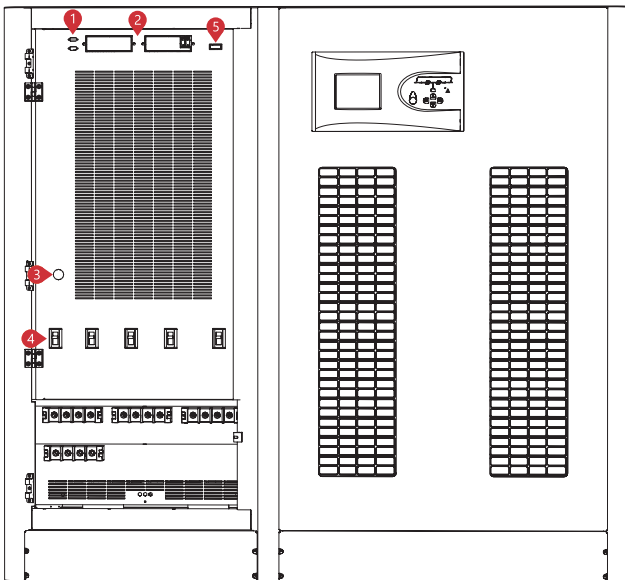
- 1500 записей в журнале событий с детализацией параметров
- Дружественный мультиязычный сенсорный графический дисплей разрешением 320x240 точек
- ПО для мониторинга и отключения компьютеров
- Последовательные порты RS232 и RS485
- Карта Modbus RTU / ModBUS TCP (Опционально)
- 2 интерфейсных слота для опциональных карт
- Удаленное аварийное отключение (EPO)
- Выносная панель управления (Опционально)
- Карта релейных контактов (Опционально)
- Карта мониторинга SNMP (Опционально)
- Карта ProfiBUS (Опционально)

### Гибкость в применении

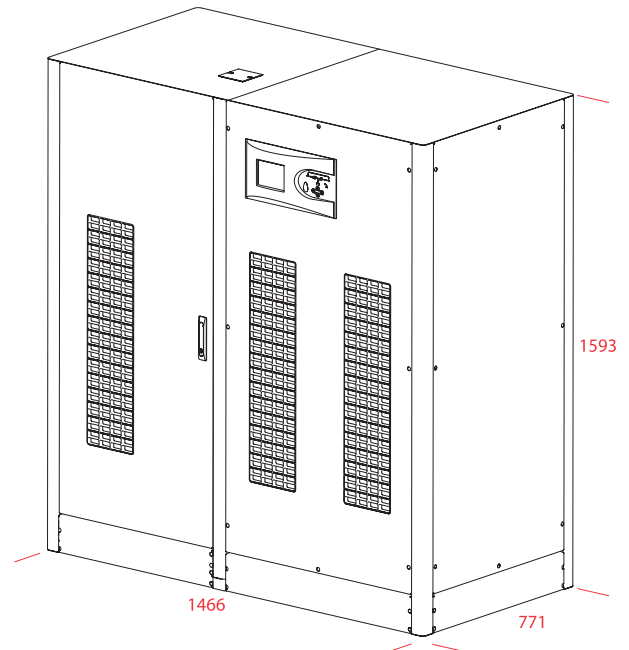
- Опциональное исполнение IP31 и IP41 для работы в тяжелых условиях.
- Опциональное антикоррозийное покрытие электронных плат и компонентов.
- Температурный датчик для внешних батарейных шкафов для расширенной автономии.
- Внешние батарейные шкафы для различных типоразмеров АКБ для обеспечения расширенного времени автономии.
- Адаптирован для работы в 3-х проводной 3-х фазной сети (без нейтрали).

**ВНЕШНИЙ ВИД**

Серия **LEVELUPS T4** 80 кВА

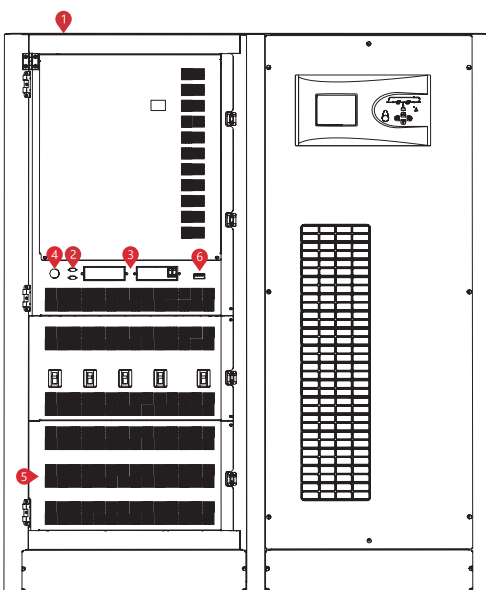


Передняя панель

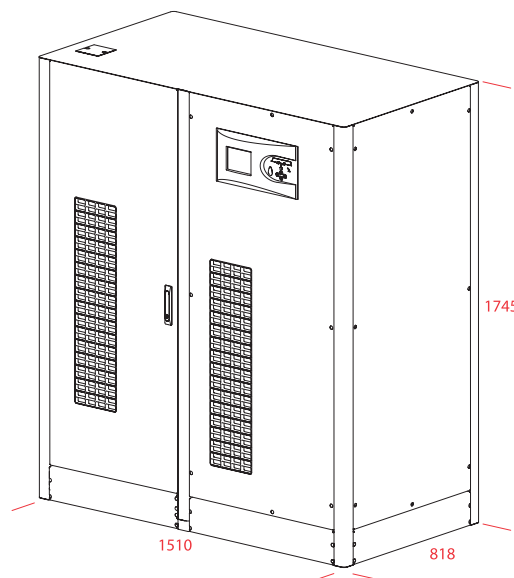


Серия **LEVELUPS T4** 100-120 кВА

1. Порт параллельной работы
2. Порт RS232
3. Слоты опциональных карт
4. Кнопка предзаряда шины DC
5. Выключатели вход/выход/АКБ/байпас
6. Порт датчика температуры внешних АКБ

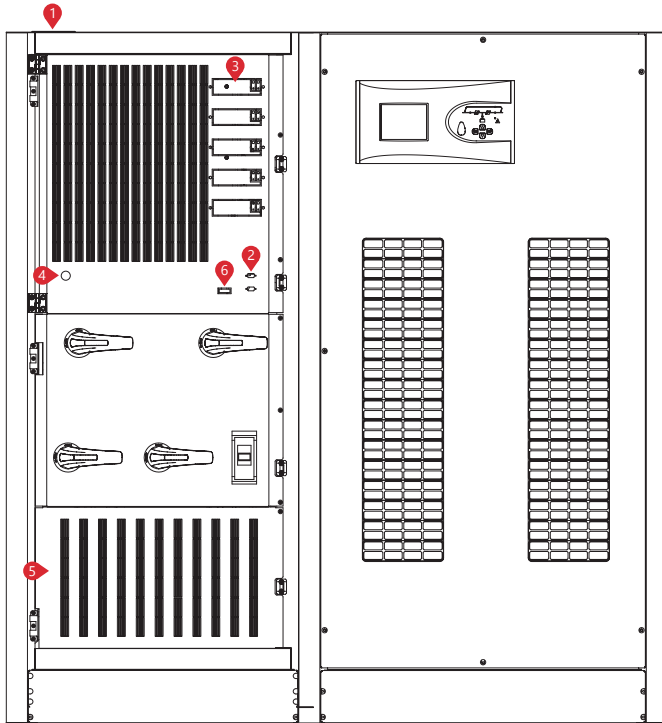


Передняя панель

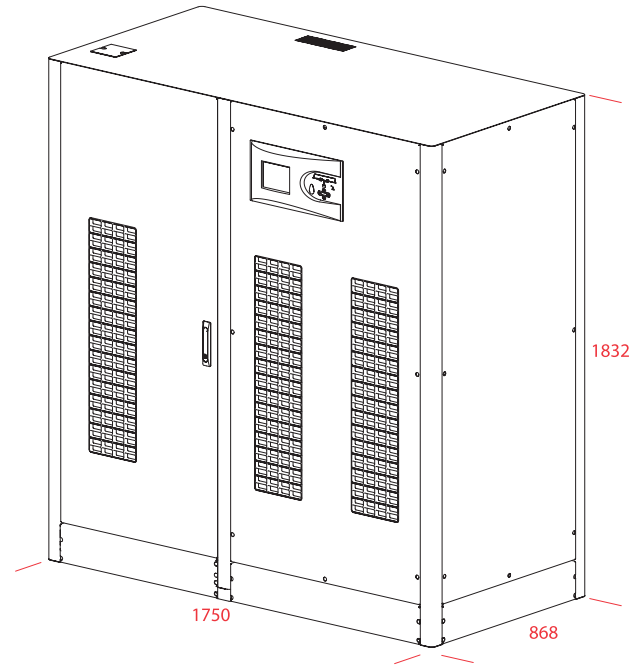


**ВНЕШНИЙ ВИД**

Серия **LEVELUPS T4** 160-200 кВА



Передняя панель



1. Порт параллельной работы
2. Порт RS232
3. Слоты опциональных карт
4. Кнопка предзаряда шины DC
5. Выключатели вход/выход/АКБ/байпас
6. Порт датчика температуры внешних АКБ

МОДЕЛЬ		80	100	120	160	200
Полная мощность, кВА		80	100	120	160	200
Активная мощность, кВт		72	90	108	144	180
<b>ВХОД</b>						
Диапазон напряжений		~380/400/415 В 3P+N (Опционально ~220/380 В -37% +22% 3P+N+PE)				
Фактор мощности		При полной нагрузке >0.99				
Диапазон частоты		45 - 65 Гц (Настраивается)				
Искажения входного тока (THDi)		<3%				
<b>ВЫХОД</b>						
Номинальное напряжение		~380/400/415 В 3P+N				
Стабильность напряжения		Статическая ±1%; Динамическая ±3%				
Эффективность		94.5%				
Стабильность частоты		50Гц / 60Гц ±0,01% (Режим АКБ)				
ТНД (ТНДv)		Линейная нагрузка <2% Нелинейная нагрузка <5%				
Крест-фактор (CF)		3:1				
Перегрузочная способность*		При нагрузке 125% 10мин; при нагрузке 150% 1мин				
<b>БАТАРЕИ</b>						
Количество (12В DC VRLA)		50				
Мощность заряда		12,5% от активной мощности ИБП (Номинально 0,1 С, настраивается)				
<b>ОКРУЖАЮЩАЯ СРЕДА</b>						
Рабочая температура		Для ИБП 0°C~40°C; для батарей 0°C~25°C				
Температура хранения		Для ИБП 15°C~45°C; для батарей -10°C~60°C				
Класс защиты корпуса		IP20				
Влажность		0-95% без конденсации				
Высота над уровнем моря		<1000м, коэф. коррекции 1; <2000м, коэф. коррекции >0.92; <3000м, коэф. коррекции >0.84				
Уровень шума, дБА		<65			<72	
<b>ИНТЕРФЕЙСЫ</b>						
Коммуникационные порты		RS232 стандартно, RS485 и SNMP адаптер опционально				
<b>СТАНДАРТЫ</b>						
Качество		ISO 9001, ISO 14001, ISO 18001, TSE-HYB				
Соответствие		EN62040-3 (VFI-SS-111, Bureau Veritas Certified)				
EMC/LVD		EN62040-2, EN62040-1, EN60950, (TÜV SÜD Certified)				
<b>ГАБАРИТЫ и МАССА</b>						
Габариты кабинета, мм	Ширина	1466	1510		1750	
	Глубина	771	818		868	
	Высота	1593	1745		1832	
Масса нетто, кг		860	935	996	1189	1258
	Ширина	1580	1580		1930	
Габариты упаковки, мм	Глубина	870	870		970	
	Высота	1980	1980		2120	
	Масса брутто, кг	930	1005	1066	1269	1338

\* при определенных условиях.

Makelsan оставляет за собой право изменять или модифицировать дизайн, конструкцию, спецификации или материалы продукта без предварительного уведомления и без каких-либо обязательств вносить такие изменения и модификации в продукты Makelsan проданные ранее. Makelsan не гарантирует точность и полноту указанных в каталоге данных.